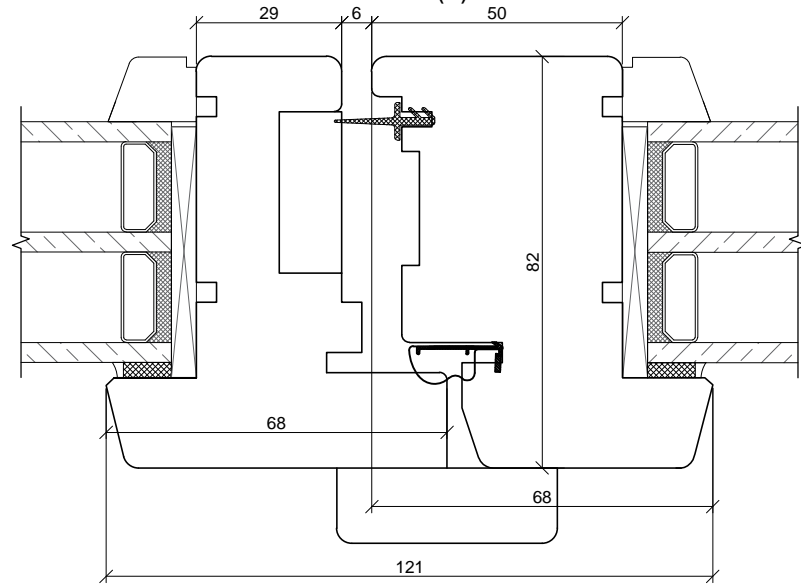
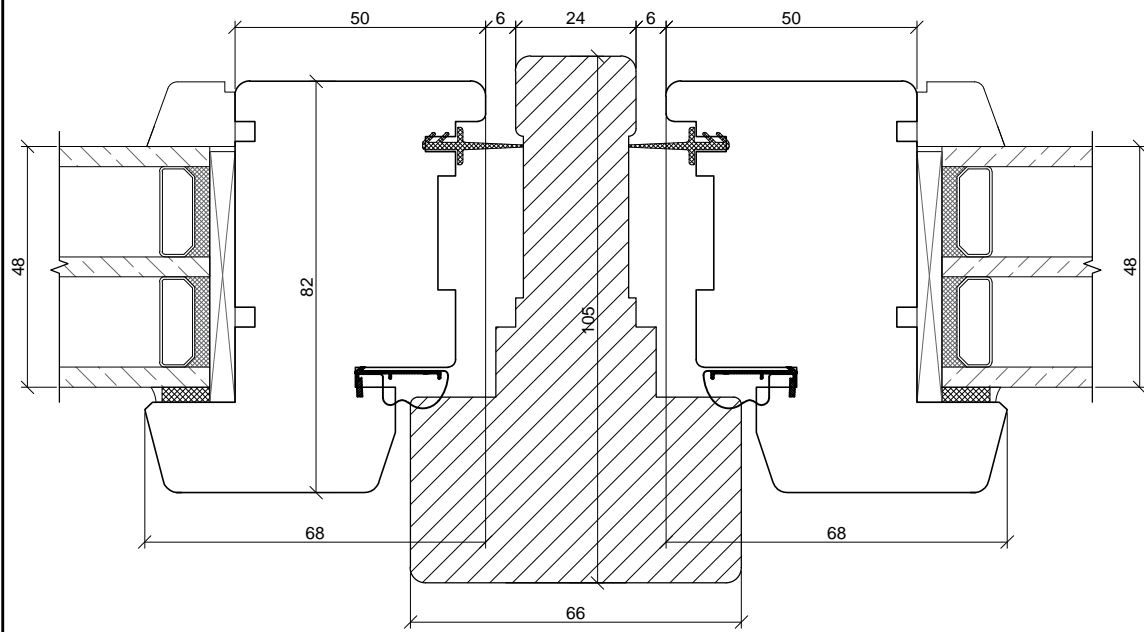


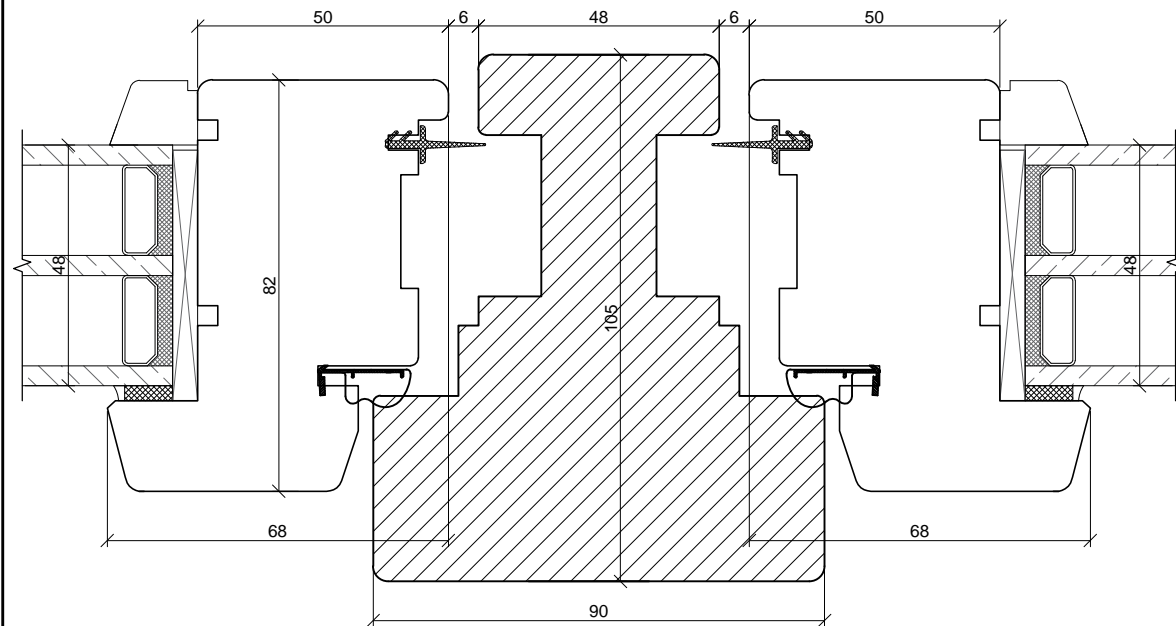
E-E (1)



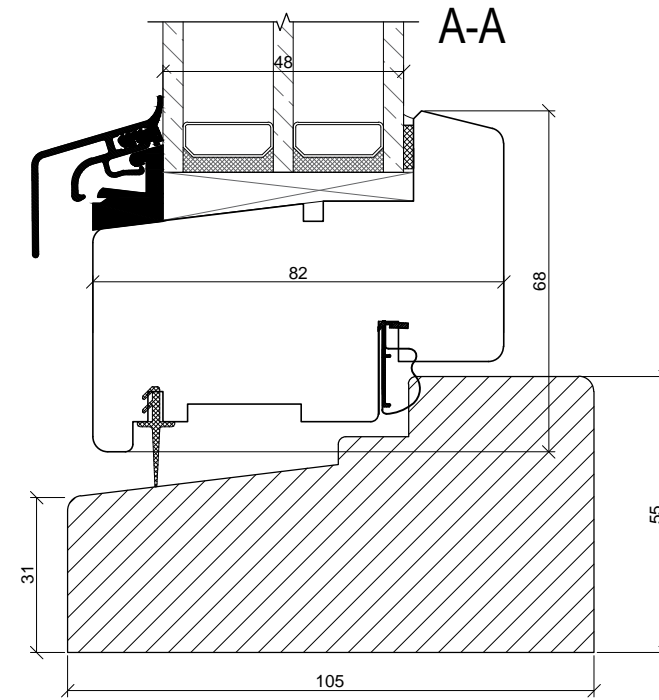
E-E (2)



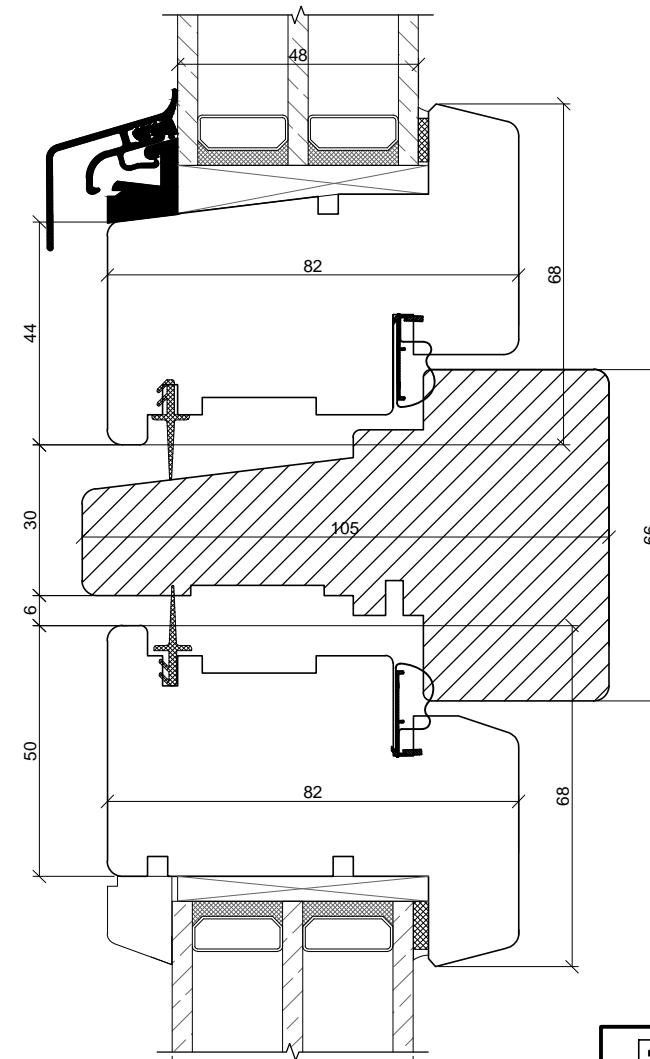
E-E (3)



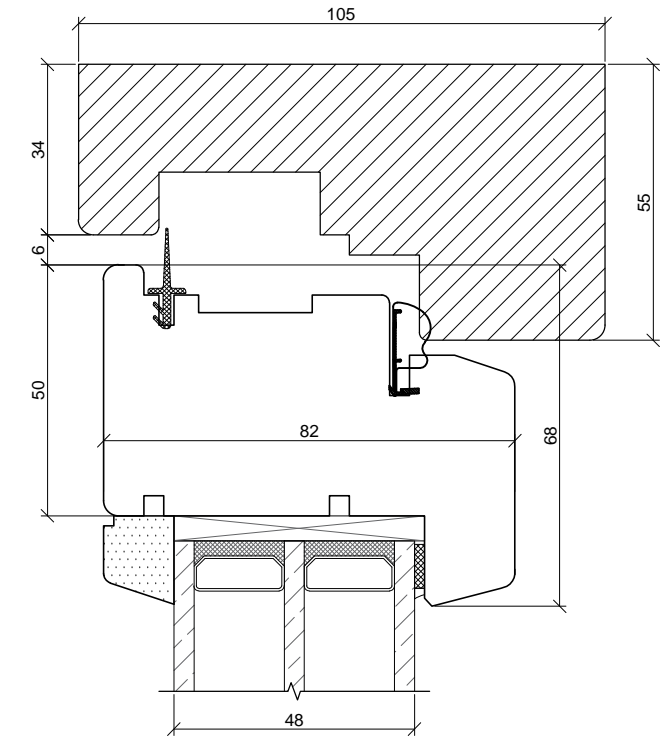
A-A



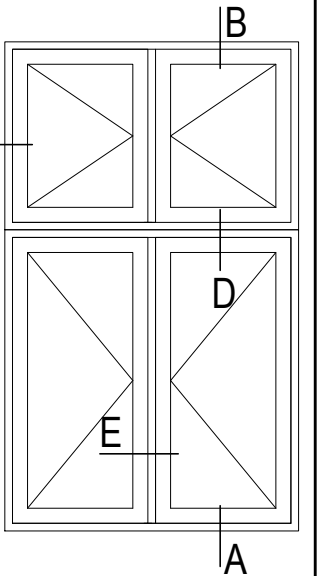
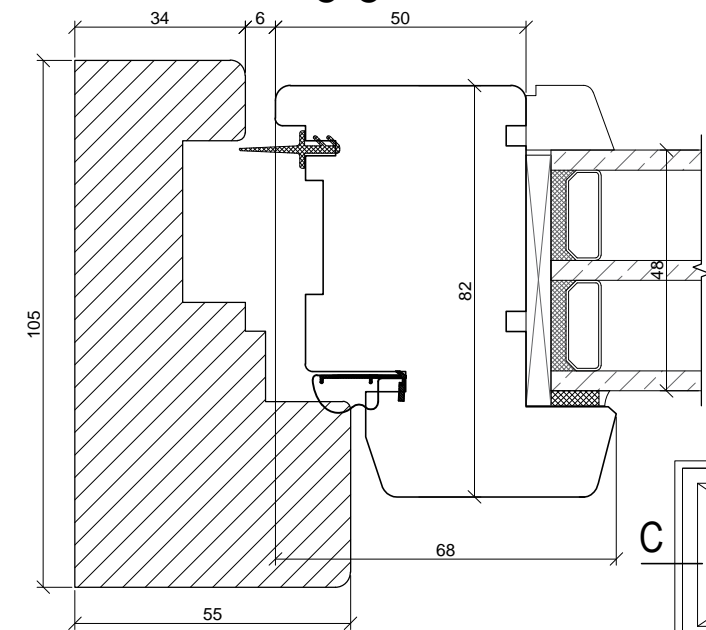
D-D



B-B



C-C



2024-09-09

Drawing:
Skandinaviškas langas

Mark:
Varstomas 82 langas